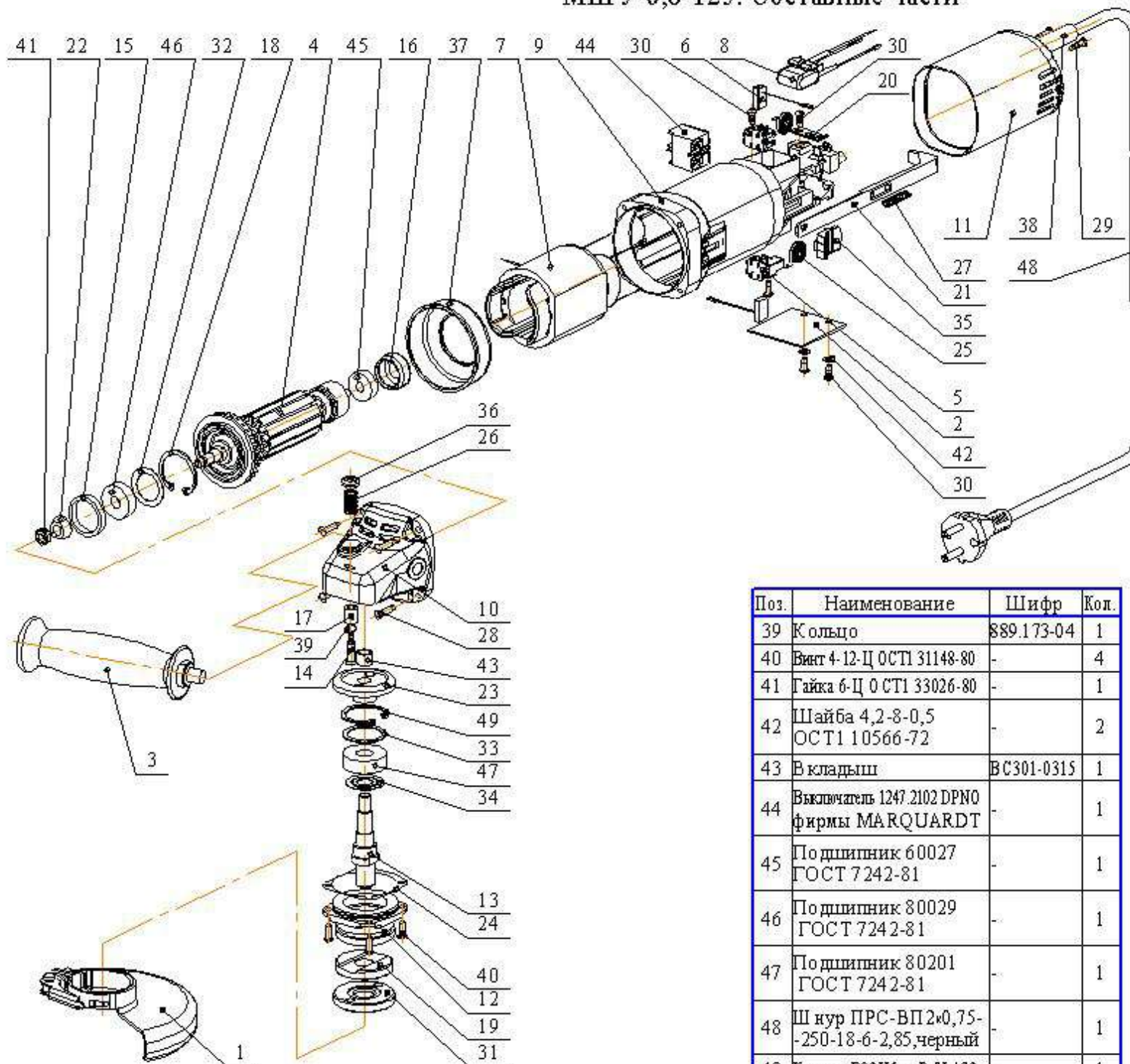


МШУ-0,8-125. Составные части



| Поз. | Наименование | Шифр | Кол. |
|------|--|----------------|------|
| 1 | Кожух | 155.210 | 1 |
| 2 | Блок | 222.1262 | 1 |
| 3 | Ручка | 245.061 | 1 |
| 4 | Якорь | 500.527 | 1 |
| 5 | Щеткодержатель | 550.276 | 2 |
| 6 | Щетка | 555.351 | 2 |
| 7 | Статор | 565.271 | 1 |
| 8 | Конденсатор | 765.098-03 | 1 |
| 9 | Корпус | 103.1830 | 1 |
| 10 | Корпус | 103.1831 | 1 |
| 11 | Крышка | 135.377 | 1 |
| 12 | Крышка | 135.378 | 1 |
| 13 | Вал | 181.1062 (-01) | 1 |
| 14 | Валик | 183.245 | 1 |
| 15 | Обойма | 203.391 | 1 |
| 16 | Обойма | 203.392 | 1 |
| 17 | Втулка | 204.2416-02 | 1 |
| 18 | Кольцо стопорное | 216.218 | 1 |
| 19 | Фланец | 232.1161 | 1 |
| 20 | Прижим | 256.322 | 1 |
| 21 | Тяга | 258.040 | 1 |
| 22 | Колесо зубчатое | 288.138 | 1 |
| 23 | Колесо зубчатое | 288.139 | 1 |
| 24 | Прокладка | 388.1778 (-01) | 4 |
| 25 | Пружина | 441.269 | 2 |
| 26 | Пружина | 443.882 | 1 |
| 27 | Пружина | 443.929 | 1 |
| 28 | Винт | 462.1141 | 4 |
| 29 | Винт | 462.1141-01 | 2 |
| 30 | Винт | 462.1141-04 | 5 |
| 31 | Гайка | 474.530 | 1 |
| 32 | Шайба | 481.804-3 | 1 |
| 33 | Шайба | 481.1873-05 | 1 |
| 34 | Шайба | 481.2482 | 1 |
| 35 | Клавиша | 513.064 | 1 |
| 36 | Кнопка | 753.070 | 1 |
| 37 | Вставка | 783.046 | 1 |
| 38 | Втулка | 886.699 | 1 |
| 39 | Кольцо | 889.173-04 | 1 |
| 40 | Винт 4-12-Ц ОСТ 31148-80 | - | 4 |
| 41 | Гайка 6-Ц ОСТ 33026-80 | - | 1 |
| 42 | Шайба 4,2-8-0,5 ОСТ 1 10566-72 | - | 2 |
| 43 | Вкладыш | BC301-0315 | 1 |
| 44 | Выключатель 1247 2102 DPNO фирмы MARQUARDT | - | 1 |
| 45 | Подшипник 60027 ГОСТ 7242-81 | - | 1 |
| 46 | Подшипник 80029 ГОСТ 7242-81 | - | 1 |
| 47 | Подшипник 80201 ГОСТ 7242-81 | - | 1 |
| 48 | Шнур ПРС-ВП 2x0,75-250-18-6-2,85,черный | - | 1 |
| 49 | Кольцо В32Цбхр D/N 472 | - | 1 |