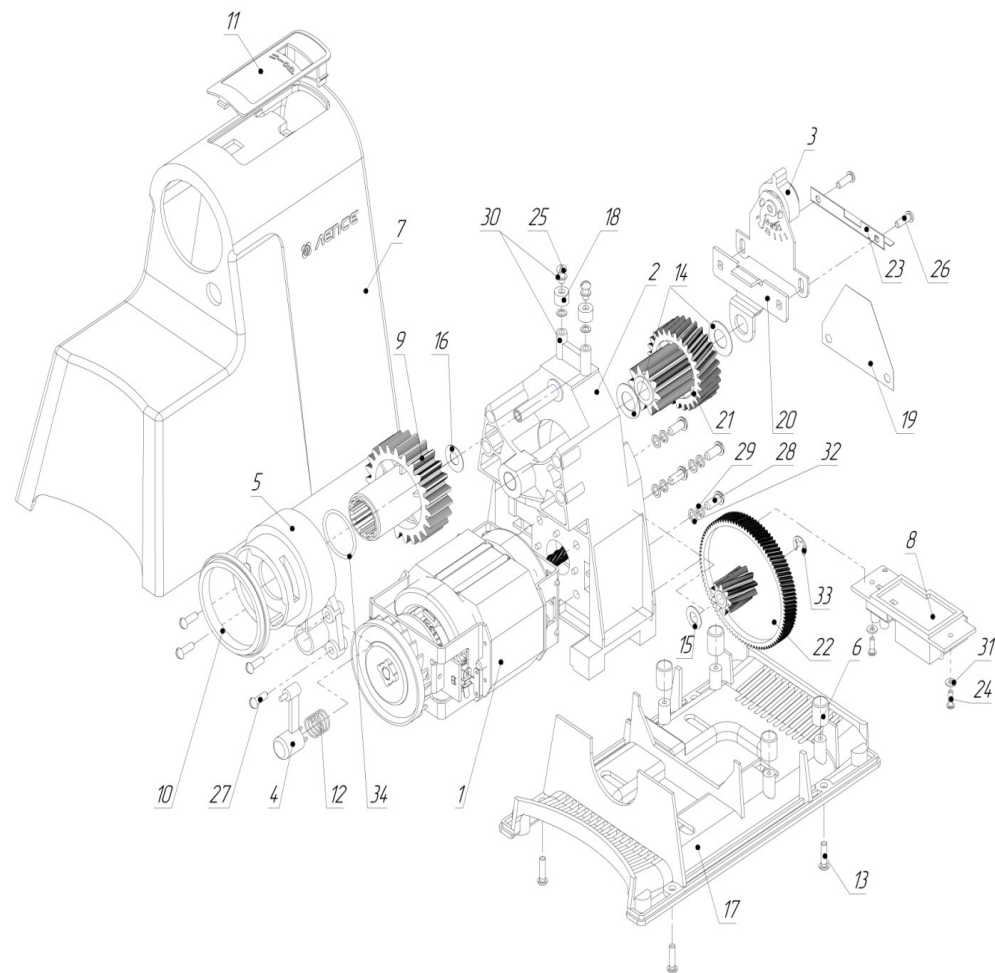
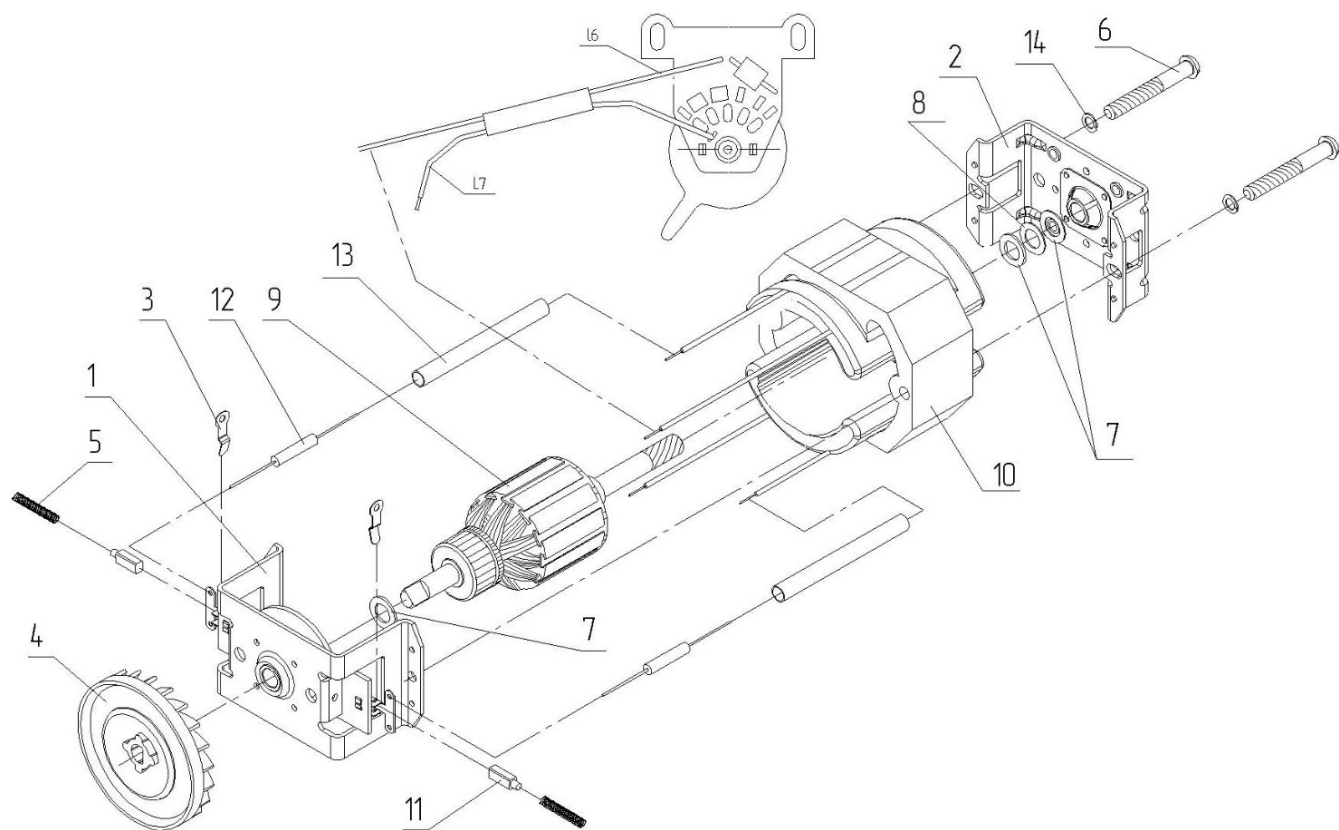


Электропривод «Гамма-2»

№ поз.	Обозначение	Наименование	Кол-во
1	002.856	Электродвигатель МО-0,23-2	1
2	100.1654	Корпус редуктора	1
3	295.015	Переключатель	1
4	772.039	Кнопка	1
5	103.1609	Держатель	1
6	154.237	Колпачок	4
7	157.285	Кожух	1
8	164.279	Планка	1
9	282.1722	Колесо зубчатое	1
10	306.495	Манжета	1
11	313.1992	Пластина	1
12	443.885	Пружина	1
13	462.1141	Винт	4
14	481.094-02	Шайба	2
15	481.571-03	Шайба дистанционная	1
16	481.1178-06	Шайба	1
17	601.682	Основание	1
18	886.756	Втулка	2
19	893.2613	Прокладка	1
20	998.1910	Кронштейн	1
21	998.1912-01	Колесо зубчатое	1
22	998.1913-01	Колесо зубчатое	1
23	998.2284	Экран	1
24		Винты ОСТ1 31528-74 3-10-Ц	2
25		4-10-Ц	2
26		4-12-Ц	2
27		4-16-Ц	4
28		5-12-Ц	4
29		Шайба 5-Ц ОСТ1 11532-74	4
30		Шайба 0,5-4-7-Ц ОСТ1 34505-80	6
31		Шайбы 3402А-1-3-6	2
32		1-5-8	4
33		Шайба 3436А-4	1
34		Кольцо 027-030-19-2-090-ОСТ1 00980-80	1

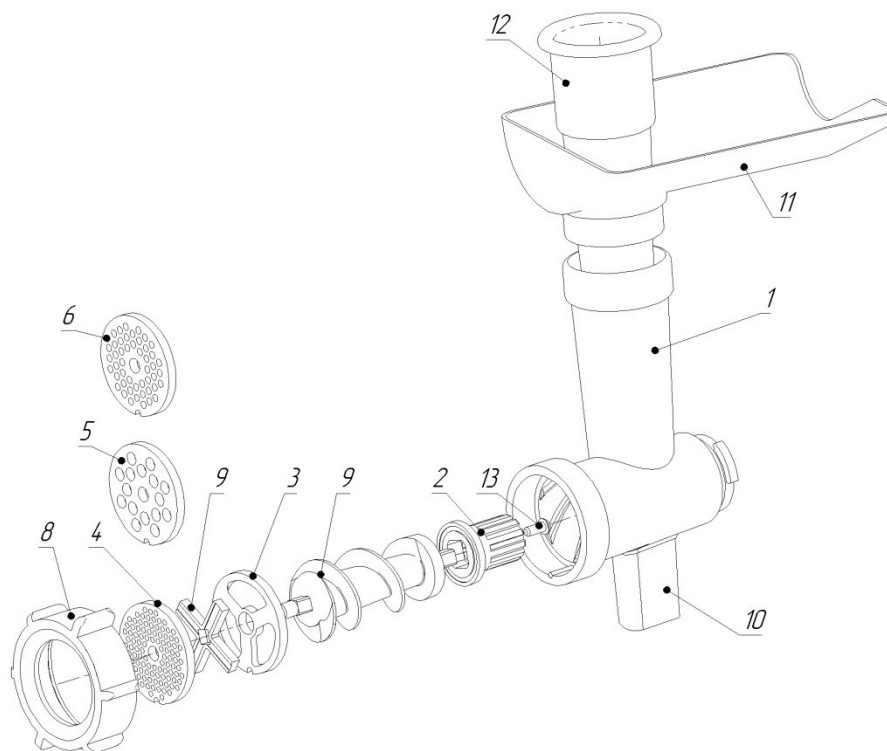


Электродвигатель МО-0,23-2



Номер позиции	Обозначение	Наименование	Количество на сборочную единицу
1	125.549-03	Щит	1
2	125.549-04	Щит	1
3	317.095	Замок	2
4	381.086	Крыльчатка	1
5	443.879	Пружина	2
6	462.1264-01	Винт	2
7	481.2263	Шайба	8 (Наиб. кол)
8	484.112	Шайба пружинная	1
9	500.509	Якорь	1
10	565.244	Статор	1
11	557.231	Щетка	2
12		Дроссель в/ч ДПМ-3-10±5% Пе0.477.006ТУ	2
13		Трубка 305ТВ-40-7, белый ГОСТ 19034-82	2шт. × 0,07 м
14		Шайба 5-Кд ОСТ1 11532-74	2

Насадка «Мясорубка-2»



Номер позиции	Обозначение	Наименование		Количество
		004.581 (белый)	004.581-01 (цветной)	
1	103.1655	Корпус мясорубки		1
2	192.025	Полумуфта		1
3	214.105	Решетка подрезная		1
4	224.566	Решетка-3 (3 мм)		1
5	998.1869	Решетка (7 мм)		1
6	998.1865	Решетка (4,4 мм)		1
7	290.013	Шнек мясорубки		1
8	473.306	Гайка		1
9	735.005	Нож		1
10	661.077	Опора		1
	661.077-01		Опора	
11	998.1867	Лоток		1
	998.1867-01		Лоток	1
12	998.1868	Толкатель		1
	998.1868-01		Толкатель	1
13	-	Винт 5-12-Ц ОСТ1 31528-80		1