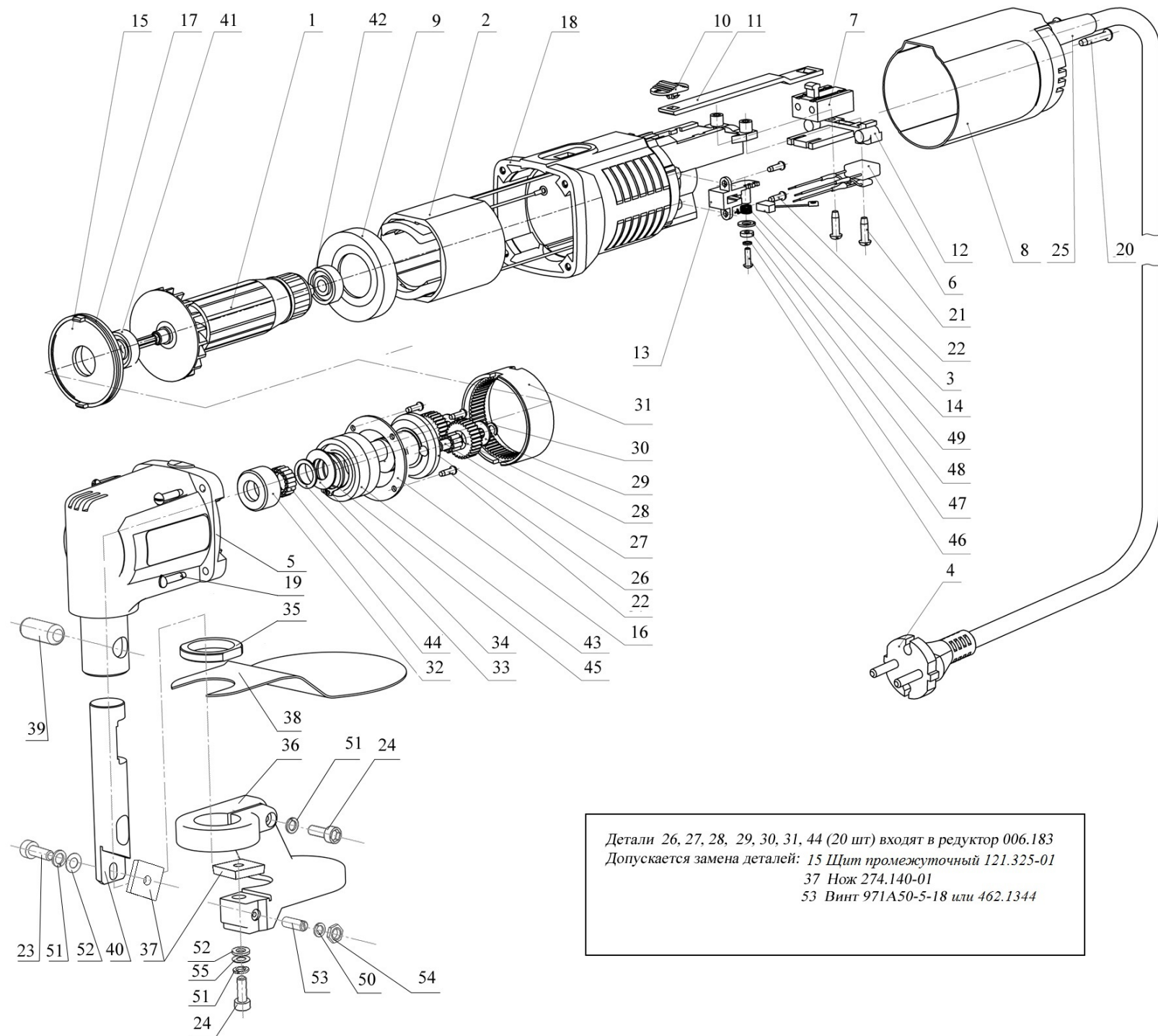


# НРЭН-520-2,8. Составные части



Детали 26, 27, 28, 29, 30, 31, 44 (20 шт) входят в редуктор 006.183  
 Допускается замена деталей: 15 Щит промежуточный 121.325-01  
 37 Нож 274.140-01  
 53 Винт 971А50-5-18 или 462.1344

Поз.	Наименование	Шифр	Кол-во
1	Якорь	500.484	1
2	Статор	565.221-01	1
3	Щетка	555.334	2
4	Шнур ПРС-ВП2х0,75-250-6(18)-6-2,85, черный ГОСТ 28244-96	-	1
5	Корпус редуктора	100.1556	1
6	Конденсатор	765.098-01	1
7	Выключатель В-4	014.131	1
8	Крышка	135.319	1
9	Диафрагма	307.317	1
10	Курок	238.027	1
11	Тяга	258.027	1
12	Накладка	893.2505	1
13	Обойма щеткодержателя	551.268	2
14	Пружина	443.830	2
15	Щит промежуточный	121.325	1
16	Шайба	481.2309	1
17	Кольцо уплотнительное	306.402-01	1
18	Корпус	103.1474	1
19	Винт	462.1141-02	4
20	Винт	462.1141-01	2
21	Винт	462.1141-03	2
22	Винт	462.1148	8
23	Винт	462.1152	1
24	Винт	462.1152-02	2
25	Втулка	886.699	1
26	Водило	287.368-01	1
27	Ось	184.1125	2
28	Сателлит	282.1676	2
29	Кольцо	214.089	2
30	Шайба	483.577	2
31	Колесо	286.289	1
32	Корпус подшипника	103.1475	1
33	Кольцо	213.053	1
34	Шайба	481.2363	1
35	Гайка	473.271	1
36	Улитка	261.014	1
37	Нож	274.140	2
38	Пластина защитная	313.1911	1
39	Направляющая	361.082	1
40	Ползун	238.028	1
41	Подшипник 60018 ГОСТ 7242-81	-	1
42	Подшипник 60027 ГОСТ 7242-81	-	1
43	Подшипник 1000904 ГОСТ 8338-75	-	2
44	Ролик 2,5х7,8 А5 ГОСТ 6870-81	-	40
45	Кольцо 20-1,2-2 ОСТ1 10788-85	-	1
46	Винт 3-10-Ц ОСТ1 31528-80	-	2
47	Шайба 3-Ц ОСТ1 11532-74	-	2
48	Шайба 3-Ц ОСТ1 14088-81	-	2
49	Шайба 3402А-0,8-3-10	-	2
50	Шайба 5-Ц ОСТ1 11532-74	-	1
51	Шайба 6-Ц ОСТ1 11532-74	-	3
52	Шайба 3402А-1,5-6-14	-	1
53	Винт 971А50-5-15	-	1
54	Гайка 5-Ц ОСТ1 33033-80	-	1
55	Шайба 0,5-6-12-Ц ОСТ1 34505-80	-	2