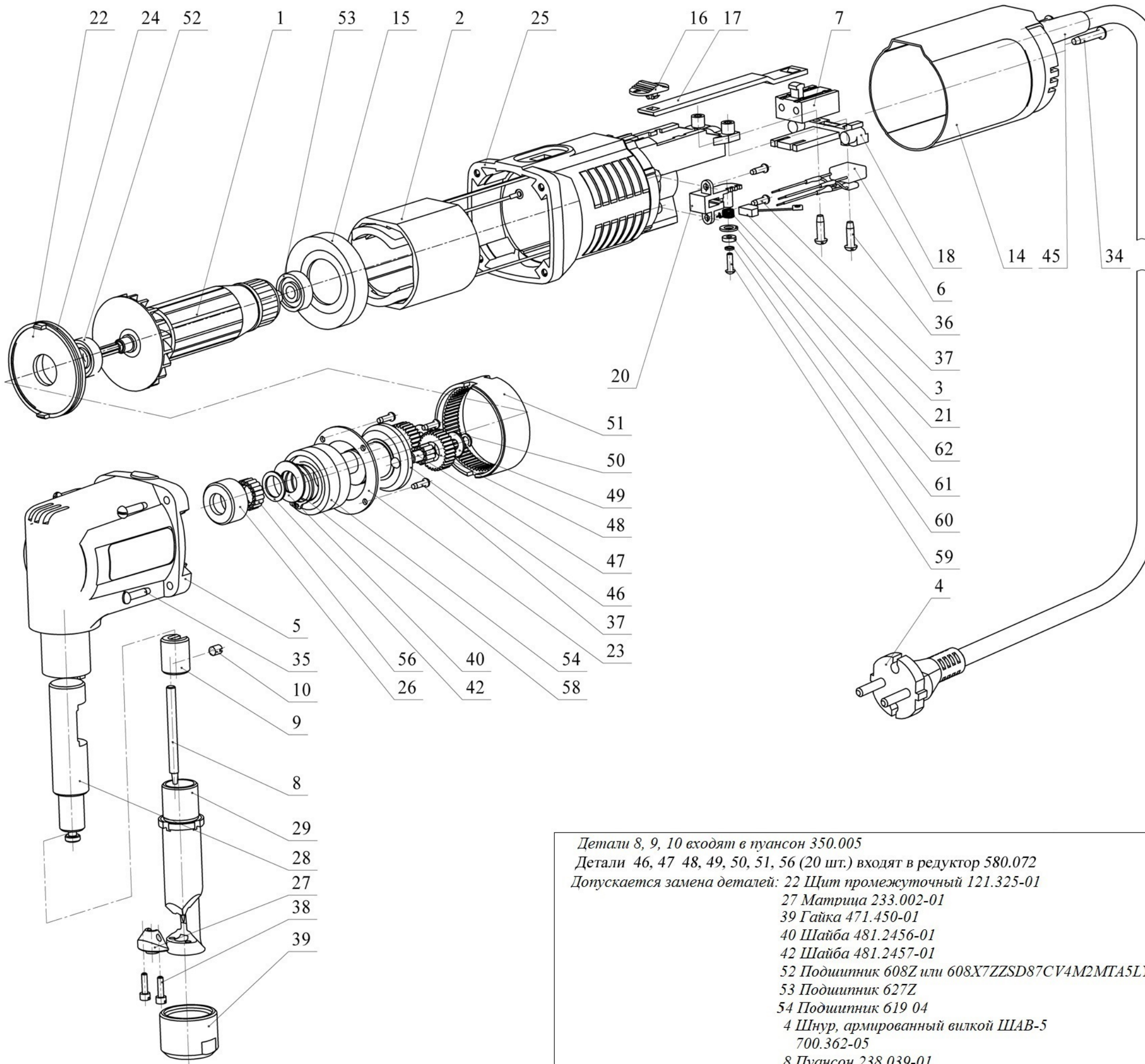


## ВЭРН-0,52-П. Составные части



Поз.	Наименование	Шифр	Кол-во
1	Якорь	500.484	1
2	Статор	565.221-01	1
3	Щетка	555.334	2
4	Шнур ПРС-ВП2х0,75-250-6(18)-6-2,85, черный ГОСТ 28244-96	-	1
5	Корпус редуктора	100.1556-02	1
6	Фильтр МЕХ (МРР) GPF К Х2 0,22µF 275 V	-	1
7	Выключатель В-4	014.131	1
8	Пуансон	238.039	1
9	Переходник	795.058	1
10	Винт 5-8-Хим.Окс. ОСТ1 31577-80	-	1
14	Крышка	135.319	1
15	Диафрагма	307.317	1
16	Курок	238.027	1
17	Тяга	258.027	1
18	Накладка	893.2505	1
20	Обойма щеткодержателя	551.268	2
21	Пружина	443.830	2
22	Щит промежуточный	121.325	1
23	Шайба	481.2309	1
24	Кольцо уплотнительное	306.402-01	1
25	Корпус	103.1474	1
26	Обойма	203.390	1
27	Матрица	233.002	1
28	Ползун	238.038	1
29	Направляющая	361.155	1
34	Винт	462.1141-01	2
35	Винт	462.1141-02	4
36	Винт	462.1141-03	2
37	Винт	462.1148	8
38	Винт	462.1251	2
39	Гайка	471.450	1
40	Шайба	481.2456	1
42	Шайба	481.2457	1
45	Втулка	886.699	1
46	Водило	287.401	1
47	Ось	184.1125	2
48	Сателлит	282.1676	2
49	Кольцо	214.089	2
50	Шайба	483.577	2
51	Колесо	286.289	1
52	Подшипник 60018 ГОСТ 7242-2021	-	1
53	Подшипник 60027 ГОСТ 7242-2021	-	1
54	Подшипник 1000904 ГОСТ 8338-2022	-	2
56	Ролик 2,5x7,8 А5 ГОСТ 6870-81	-	38
58	Кольцо 20-1,2-2 ОСТ1 10788-85	-	1
59	Винт 3-10-Ц ОСТ1 31528-80	-	2
60	Шайба 3-Ц ОСТ1 11532-74	-	2
61	Шайба 3-Ц ОСТ1 14088-81	-	2
62	Шайба 3402А-0,8-3-10	-	2

*Детали 8, 9, 10 входят в пуансон 350.005*  
*Детали 46, 47 48, 49, 50, 51, 56 (20 шт.) входят в редуктор 580.072*  
*Допускается замена деталей:* 22 Щит промежуточный 121.325-01  
 27 Матрица 233.002-01  
 39 Гайка 471.450-01  
 40 Шайба 481.2456-01  
 42 Шайба 481.2457-01  
 52 Подшипник 608Z или 608X7ZZSD87CV4M2MTA5LY745H  
 53 Подшипник 627Z  
 54 Подшипник 619 04  
 4 Шнур, армированный вилкой ШАВ-5 700.362-05  
 8 Пуансон 238.039-01