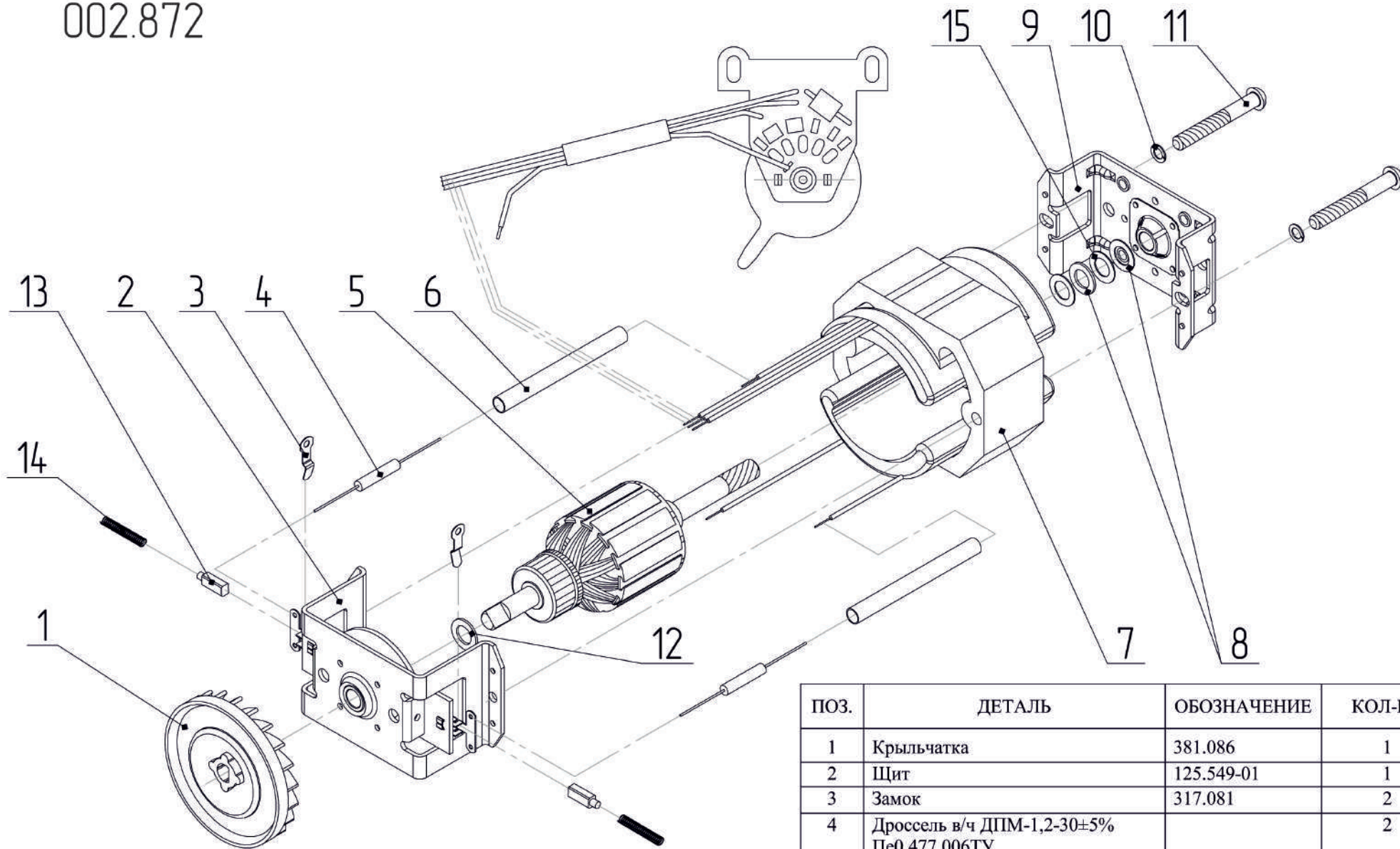


Электродвигатель М0-0,11-3

002.872



ПОЗ.	ДЕТАЛЬ	ОБОЗНАЧЕНИЕ	КОЛ-ВО
1	Крыльчатка	381.086	1
2	Щит	125.549-01	1
3	Замок	317.081	2
4	Дроссель в/ч ДПМ-1,2-30±5% Пе0.477.006ТУ		2
5	Якорь	500.462-02	1
6	Трубка 305ТВ-40-7, белый ГОСТ 19034-82		2шт. × 0,07 м
7	Статор	565.204-01	1
8	Шайба	481.2263-01	4
9	Щит	125.549	1
10	Шайба 5-Фос.окс.-ОСТ1 11532-74		2
11	Винт	462.1264	2
12	Шайба	481.2263	2
13	Щетка ГЗЗИ ИЛЕА.757425.036-01 ТУ303-96 ИЛЕА685211.508-04ТУ		2
14	Пружина	443.791	2
15	Шайба пружинная	484.112	1