

Электропривод 002.887

Рис.1

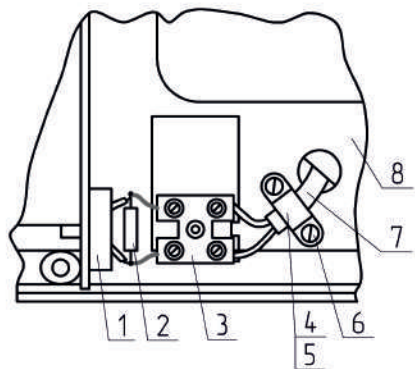


Рис.2

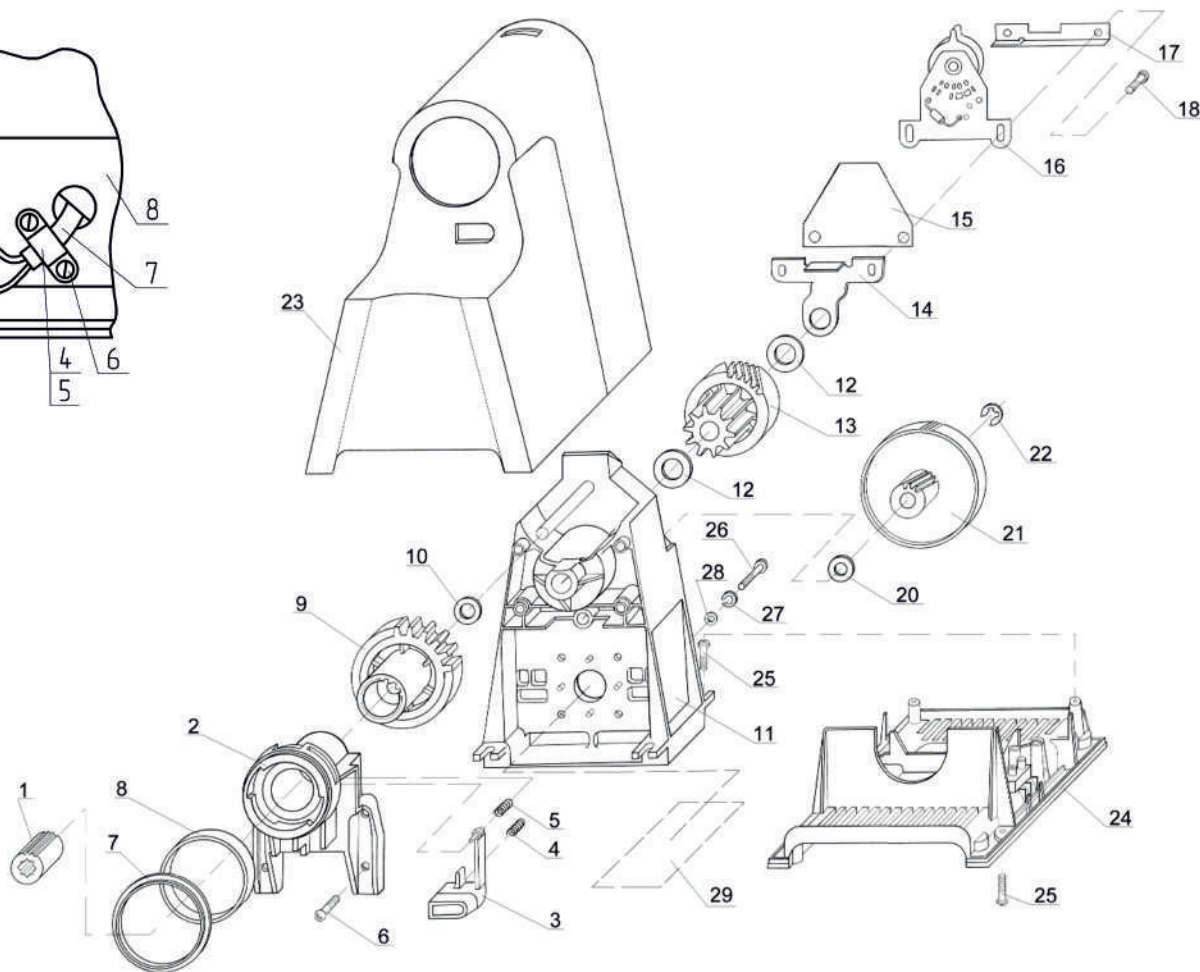


Рис.1

ПОЗ.	ДЕТАЛЬ	ОБОЗНАЧЕНИЕ	КОЛ-ВО
1	Фильтр МЕХ GPF 0,22μF ~275V		1
2	Резистор С2-33Н-0,5-470кОм ±10%-А-Д-В ОЖО.467.173ТУ		1
3	Колодка клеммная	990.111	1
4	Хомут	319.363	1
5	Прокладка	893.2115	1
6	Винт 3-10-Ц-ОСТ1 31566-80		2
7	Шнур сетевой (с вилкой)	990.160-01	1
8	Основание	998.2245	1

Рис.2

ПОЗ.	НАИМЕНОВАНИЕ	ДЕТАЛЬ	КОЛ-ВО
1	Переходник	998.2243	1
2	Держатель	998.2244	1
3	Фиксатор	772.038	1
4	Пружина	443.642	1
5	Пружина	443.744-01	1
6	Винт 4-12-Ц-ОСТ1 31528-80		4
7	Кольцо	889.156	1
8	Кольцо	889.175	1
9	Колесо зубчатое	998.1911-02	1
10	Шайба	481.1178-06	1
11	Корпус редуктора	998.1358-01	1
12	Шайба	481.094-02	2
13	Колесо зубчатое	998.1912-02	1
14	Кронштейн	998.1910	1
15	Прокладка	893.2613	2
16	Переключатель	295.012-01	1
17	Экран	998.2284	1
18	Винт 4-12-Ц-ОСТ1 31528-80		2
20	Шайба дистанционная	481.571-03	1
21	Колесо зубчатое	998.1913	1
22	Шайба 3436А-4		1
23	Кожух	998.2242	1
24	Основание	998.2245	1
25	Винт	462.1141	8
26	Винт 5-12-Ц-ОСТ1 31528-80		4
27	Шайба 5-Ц-ОСТ1 11532-80		4
28	Шайба 3402А-1-5-8		4
29	Электродвигатель МО-0,11-3	002.872	1