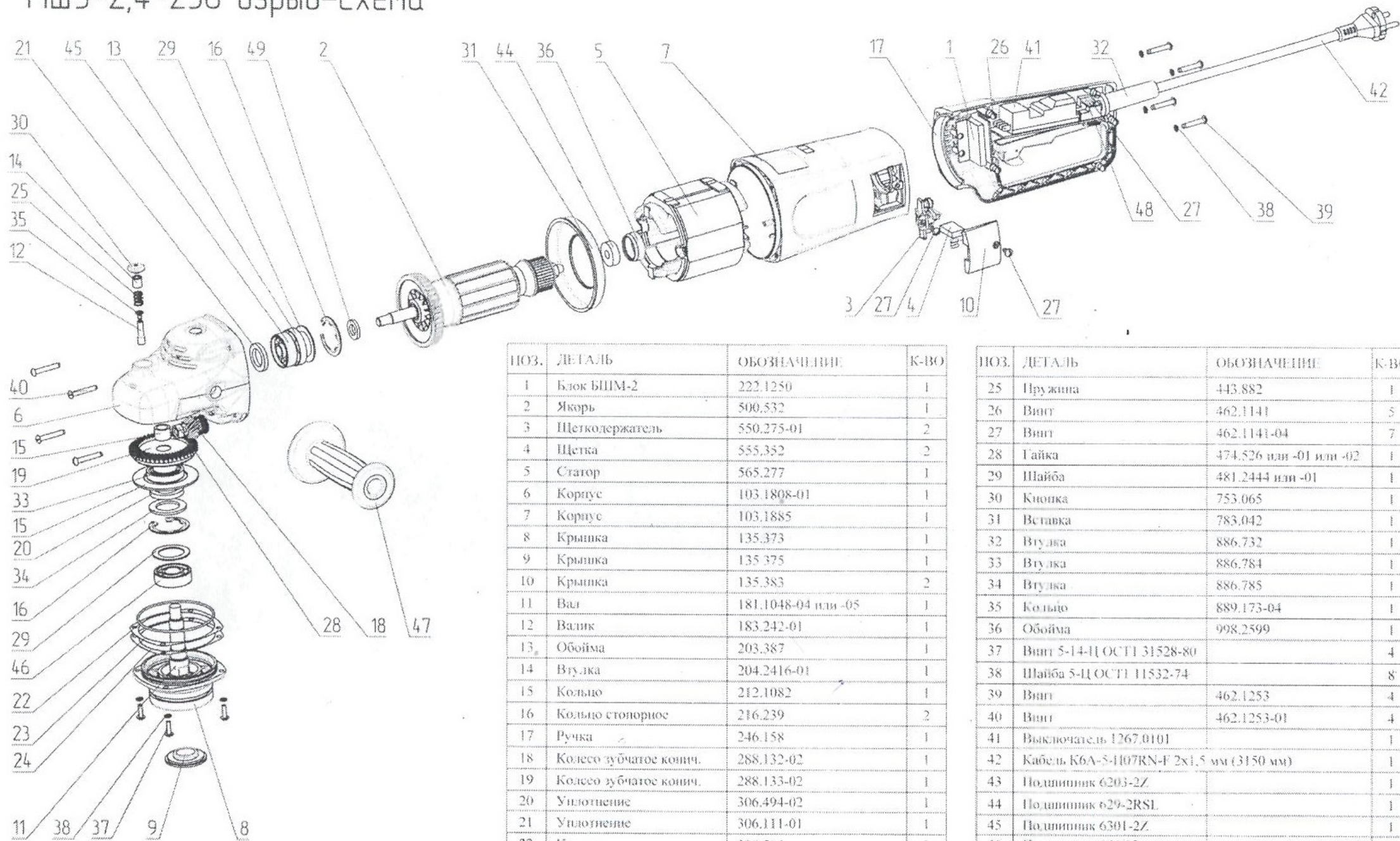


МШУ-2,4-230 взрыв-схема



НОЗ.	ДЕТАЛЬ	ОБОЗНАЧЕНИЕ	К-ВО
1	Блок ВШМ-2	222.1250	1
2	Якорь	500.532	1
3	Щеткодержатель	550.275-01	2
4	Щетка	555.352	2
5	Статор	565.277	1
6	Корпус	103.1808-01	1
7	Корпус	103.1885	1
8	Крышка	135.373	1
9	Крышка	135.375	1
10	Крышка	135.383	2
11	Вал	181.1048-04 или -05	1
12	Валик	183.242-01	1
13	Обойма	203.387	1
14	Втулка	204.2416-01	1
15	Кольцо	212.1082	1
16	Кольцо стопорное	216.239	2
17	Ручка	246.158	1
18	Колесо зубчатое конич.	288.132-02	1
19	Колесо зубчатое конич.	288.133-02	1
20	Уплотнение	306.494-02	1
21	Уплотнение	306.111-01	1
22	Кольцо	306.504	2
23	Прокладка	388.1777	2
24	Прокладка	388.1777-01	2

НОЗ.	ДЕТАЛЬ	ОБОЗНАЧЕНИЕ	К-ВО
25	Пружина	443.882	1
26	Винт	462.1141	5
27	Винт	462.1141-04	7
28	Гайка	474.526 или -01 или -02	1
29	Шайба	481.2444 или -01	1
30	Кнопка	753.065	1
31	Вставка	783.042	1
32	Втулка	886.732	1
33	Втулка	886.784	1
34	Втулка	886.785	1
35	Кольцо	889.173-04	1
36	Обойма	998.2599	1
37	Винт 5-14-Ц ОСТ 1 31528-80		4
38	Шайба 5-Ц ОСТ 1 11532-74		8
39	Винт	462.1253	4
40	Винт	462.1253-01	4
41	Выключатель 1267.0101		1
42	Кабель К6А-5-1107RN-F 2x1,5 мм (3150 мм)		1
43	Подшипник 6203-2Z		1
44	Подшипник 629-2RS1		1
45	Подшипник 6301-2Z		1
46	Подшипник 941-12		1
47	Ручка	245.069	1
48	Прижим	256.318	1
49	Кольцо	212.1090	1

Кожух 155.208, Ручка 246.157, Проводник соединительный 710.889, Фланец 232.1161, Гайка 474.530, Прокладка 893.2513-01
 Клеммник WAGO 2x(0,5-4,0) 222-412, Клеммник WAGO 3x(0,5-4,0) 222-413 не показаны