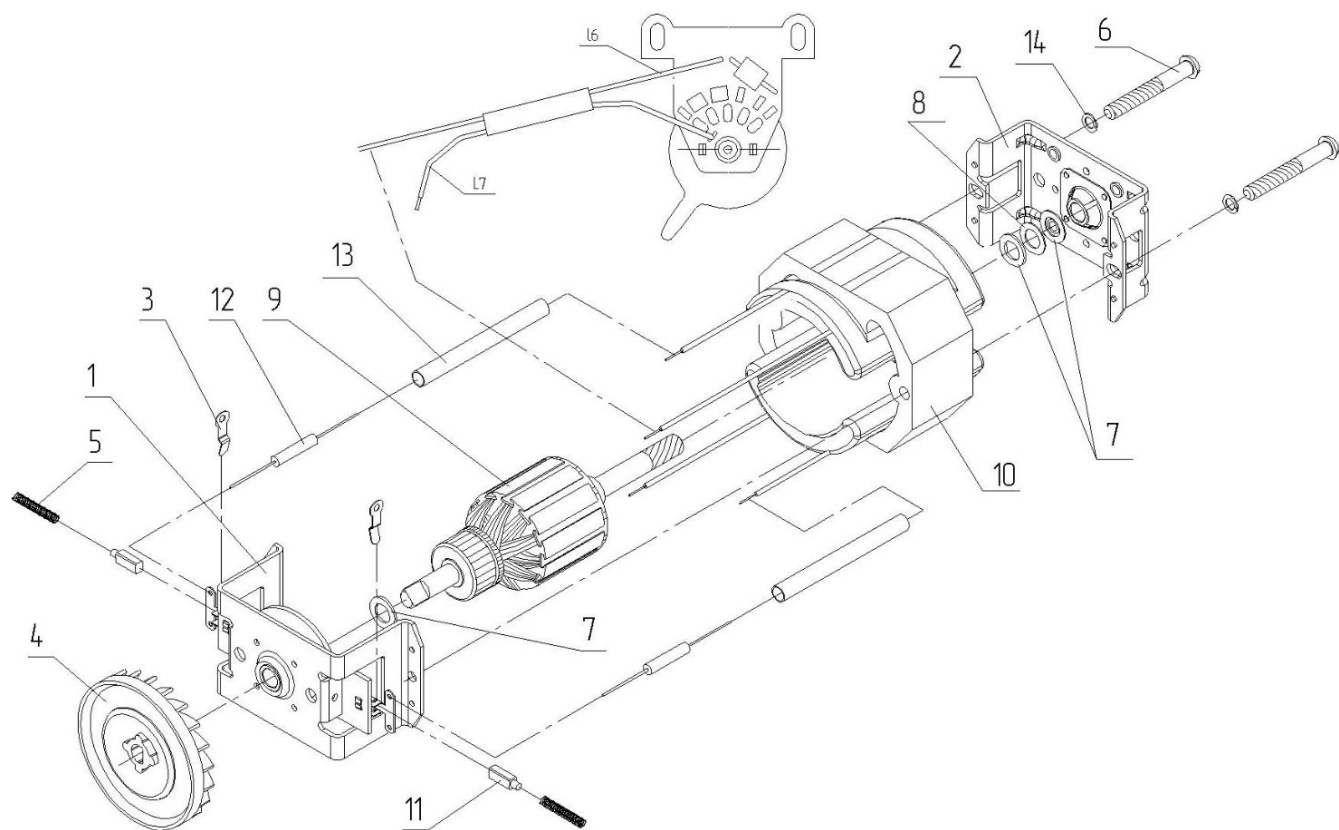


Электродвигатель МО-0,23-2



| Номер позиции | Обозначение | Наименование | Количество на сборочную единицу |
|---------------|-------------|--|---------------------------------|
| 1 | 125.549-03 | Щит | 1 |
| 2 | 125.549-04 | Щит | 1 |
| 3 | 317.095 | Замок | 2 |
| 4 | 381.086 | Крыльчатка | 1 |
| 5 | 443.879 | Пружина | 2 |
| 6 | 462.1264-01 | Винт | 2 |
| 7 | 481.2263 | Шайба | 8 (Наиб. кол) |
| 8 | 484.112 | Шайба пружинная | 1 |
| 9 | 500.509 | Якорь | 1 |
| 10 | 565.244 | Статор | 1 |
| 11 | 557.231 | Щетка | 2 |
| 12 | | Дроссель в/ч ДПМ-3-10±5% Пе0.477.006ТУ | 2 |
| 13 | | Трубка 305ТВ-40-7, белый ГОСТ 19034-82 | 2шт. × 0,07 м |
| 14 | | Шайба 5-Кд ОСТ1 11532-74 | 2 |