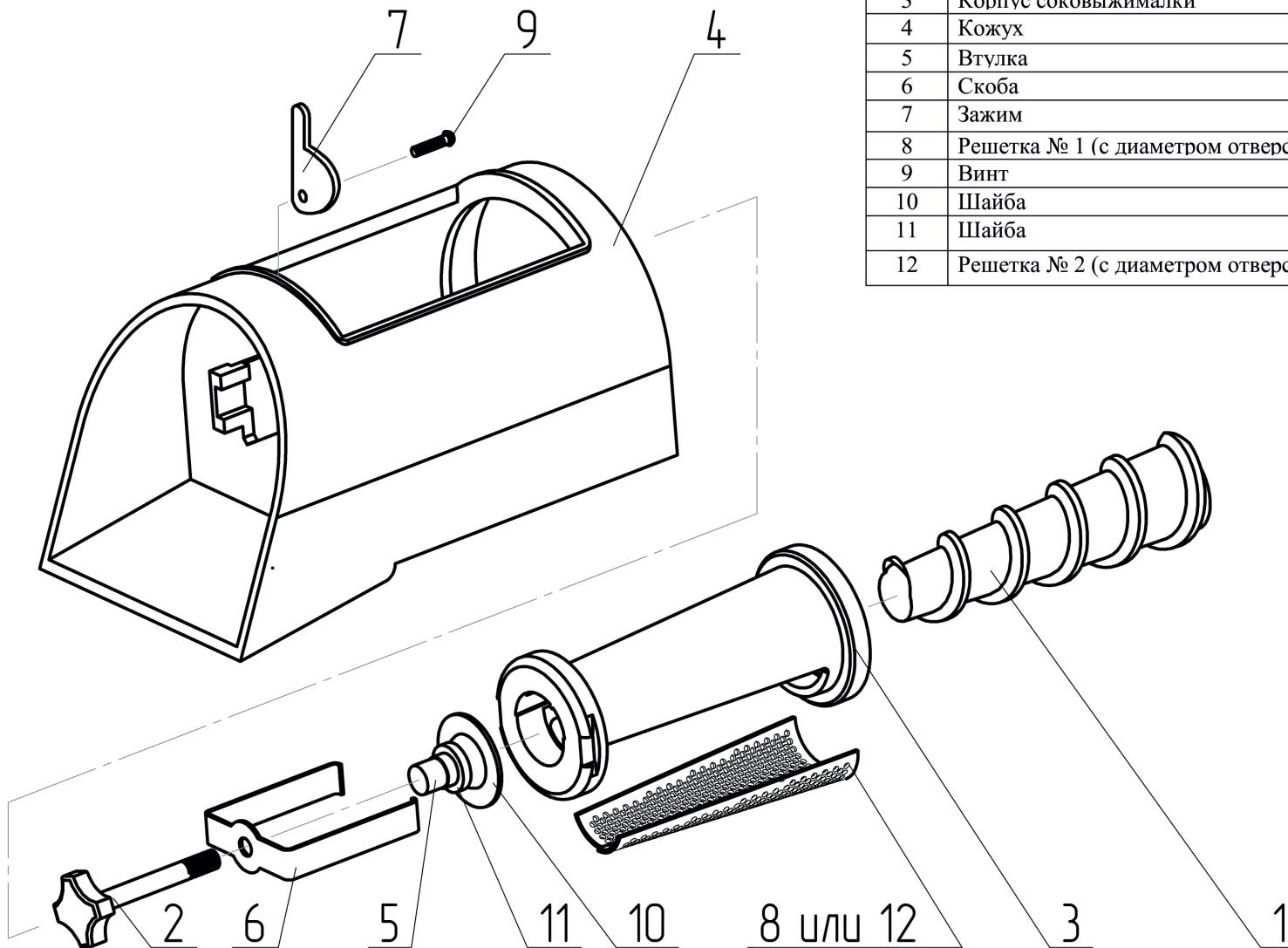


Насадка «Соковыжималка» МАЮИ.332.215.001



ПОЗ.	ДЕТАЛЬ	ОБОЗНАЧЕНИЕ	КОЛ-ВО
1	Шнек соковыжималки	290.012	1
2	Винт	460.064	1
3	Корпус соковыжималки	103.1527	1
4	Кожух	157.264	1
5	Втулка	204.2387	1
6	Скоба	316.1084	1
7	Зажим	317.086	1
8	Решетка № 1 (с диаметром отверстий 1,5 мм)	366.026	1
9	Винт	462.1148	1
10	Шайба	481.2345	1
11	Шайба	891.853	1
12	Решетка № 2 (с диаметром отверстий 2,5 мм)	366.025	1