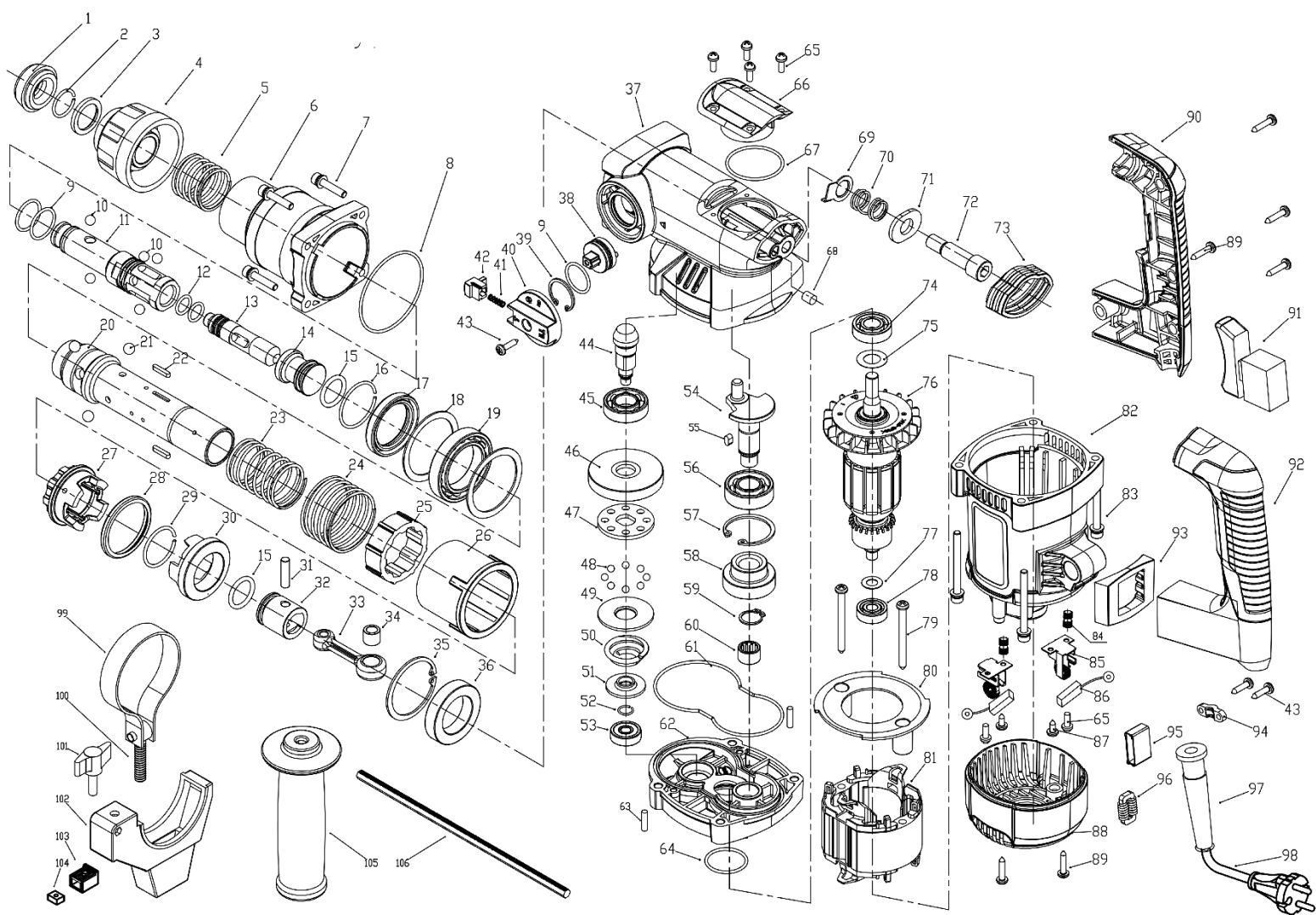


Перфоратор DS1200 Лепсе SDS-Plus

№ п/п	Артикул	Наименование
1	008.201	Резиновый наконечник (пыльник) патрона DS1200
2	008.202	Кольцо пружинное (сторонное) муфты 18X2 DS1200
3	008.203	Шайба опорная муфты DS1200
4	008.204	Кожух муфты DS1200
5	008.205	Компрессионная пружина кожуха муфты 28.9X2X65 DS1200
8	008.206	Кольцо уплотнительное 57.5X2 DS1200
9	008.207	Кольцо уплотнительное 20X2 DS1200
10	008.208	Стальной шарик 7.14 DS1200
11	008.209	Наконечник цилиндра (держатель бура) DS1200
12	008.210	Кольцо уплотнительное 11X2 DS1200
13	008.211	Ударник вторичный DS1200
14	008.212	Ударник первичный (боек) DS1200
15	008.213	Кольцо уплотнительное 19X3 DS1200
16	008.214	Кольцо пружинное (сторонное) 33X2 DS1200
17	008.215	Манжета 48X33.5X7 DS1200
18	008.216	Шайба плоская 55X45X1.25 DS1200
20	008.217	Цилиндр DS1200
21	008.218	Стальной шарик 7.94 DS1200
22	008.219	Штифт цилиндрический 3X3X16 DS1200
23	008.220	Пружина цилиндра 30.5X2X80 DS1200
24	008.221	Пружина втулки 44X2X52 DS1200
25	008.222	Втулка муфты зубчатая DS1200
26	008.223	Кожух муфты DS1200
27	008.224	Муфта DS1200
28	008.225	Крышка муфты фиксирующая DS1200
29	008.226	Кольцо пружинное (сторонное) 27.5X2.2 DS1200
30	008.227	Шестерня коническая большая DS1200
31	008.228	Палец (штифт) поршневой 6X24 DS1200
32	008.229	Поршень DS1200
33	008.230	Шатун поршня DS1200
34	008.231	Подшипник игольчатый шатуна 12X8X10 DS1200
35	008.232	Кольцо пружинное (сторонное) 47 DS1200
36	008.233	Подшипник игольчатый DS1200
38	008.234	Головка ручки переключения режимов DS1200
39	008.235	Кольцо пружинное (сторонное) DS1200
40	008.236	Ручка переключения режимов DS1200
41	008.237	Пружина ручки переключения режимов 4.2X0.5X20 DS1200
42	008.238	Кнопка стопорная ручки переключения режимов DS1200
44	008.239	Вал с малой конической шестерней DS1200
46	008.240	Шестерня приемная (вторичная) DS1200
47	008.241	Диск предохранительной муфты DS1200
48	008.242	Стальной шарик 5 DS1200
49	008.243	Шайба демпферная DS1200
50	008.244	Пружина демпфера подпорная DS1200
51	008.245	Посадочное пружины DS1200
52	008.246	Кольцо пружинное (сторонное) 8.3X1.2 DS1200
54	008.247	Коленчатый вал DS1200
55	008.248	Штифт плоский коленчатого вала 4X4X8 DS1200
57	008.249	Кольцо пружинное (сторонное) 35 DS1200
58	008.250	Шестерня ведущая (первичная) DS1200
59	008.251	Кольцо пружинное (сторонное) 15 DS1200
60	008.252	Подшипник игольчатый первичной шестерни НК1210 DS1200
61	008.253	Прокладка корпуса редуктора DS1200
62	008.254	Корпус редуктора DS1200
63	008.255	Штифт корпуса редуктора направляющий В4X16 DS1200
64	008.256	Кольцо уплотнительное 28X2 DS1200
66	008.257	Крышка для обслуживания (добавления смазки) DS1200
67	008.258	Кольцо уплотнительное 38X2 DS1200
68	008.259	Заглушка войлочная 8,5X8 DS1200
69	008.260	Прижимная пластина заглушки войлочной DS1200
70	008.261	Пружина антивибрационная 12.5X1.8X32 DS1200
71	008.262	Шайба антивибрационная DS1200
72	008.263	Болт антивибрационный DS1200
74	008.264	Подшипник ротора осевой верхний 6001 DS1200
75	008.265	Шайба ротора верхняя 22X13X0.3 DS1200
76	008.266	Ротор (якорь) DS1200
77	008.267	Шайба ротора нижняя 16.5X8.2X0.5 DS1200
79	008.268	Саморез пыльника статора ST4.8X55 DS1200
80	008.269	Защита статора (пыльник) DS1200



№ п/п	Артикул	Наименование
81	008.270	Статор DS1200
82	008.271	Корпус статора DS1200
83	008.272	Саморез корпуса статора M5X55 DS1200
84	008.273	Гайка M4X10 DS1200
85	008.274	Щеткодержатель DS1200
86	008.275	Щетка угольная DS1200
88	008.276	Нижняя крышка корпуса статора DS1200
90	008.277	Правая часть ручки DS1200
91	008.278	Выключатель (кнопка пуска) DS1200
92	008.279	Левая часть ручки DS1200
93	008.280	Антивибрационная крышка нижняя DS1200
94	008.281	Зажим шнура сетевой DS1200

№ п/п	Артикул	Наименование
95	008.282	Конденсатор DS1200
96	008.283	Катушка индуктивности DS1200
97	008.284	Усилитель кабеля DS1200
98	008.285	Шнур сетевой DS1200
99	008.286	Хомут вспомогательной ручки DS1200
100	008.287	Болт т-образный DS1200
101	008.288	Фиксирующий винт глубиномера DS1200
102	008.289	Корпус вспомогательной ручки DS1200
103	008.290	Каплевочный зажим вспомогательной ручки DS1200
104	008.291	Закладная с резьбой M6 фиксирующего винта глубиномера DS1200
105	008.292	Вспомогательная ручка DS1200
106	008.293	Глубиномер DS1200