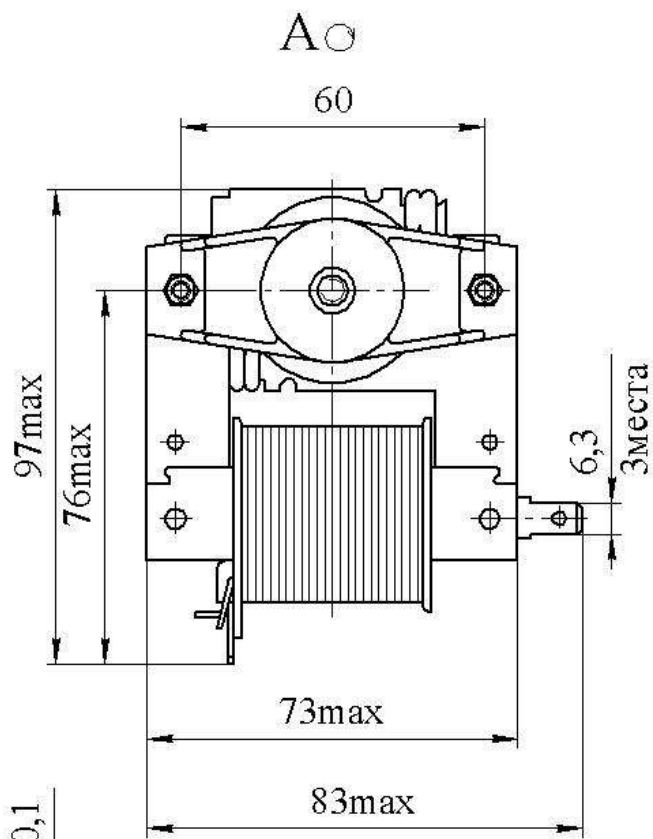


Б (2:1)



Б (2:1)

