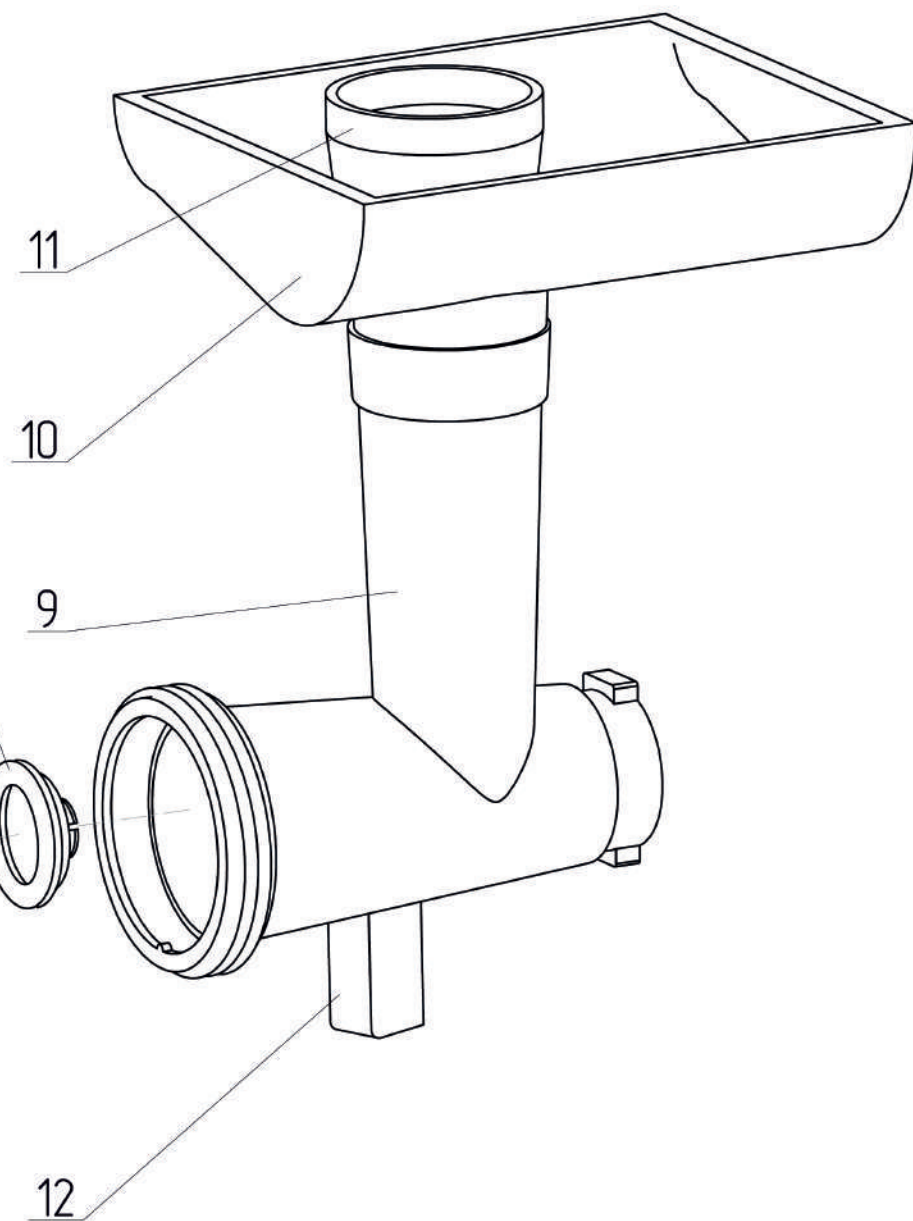
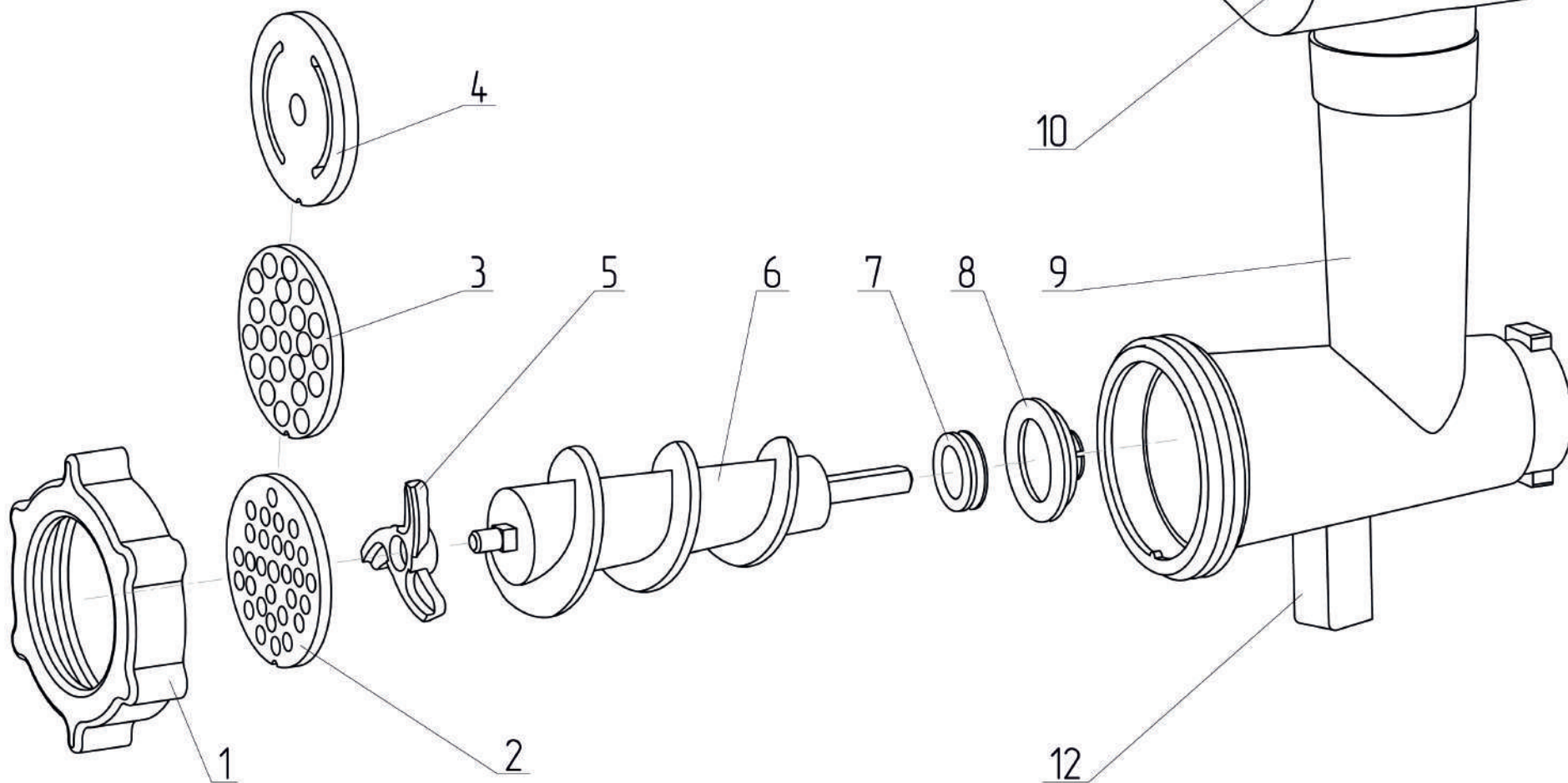


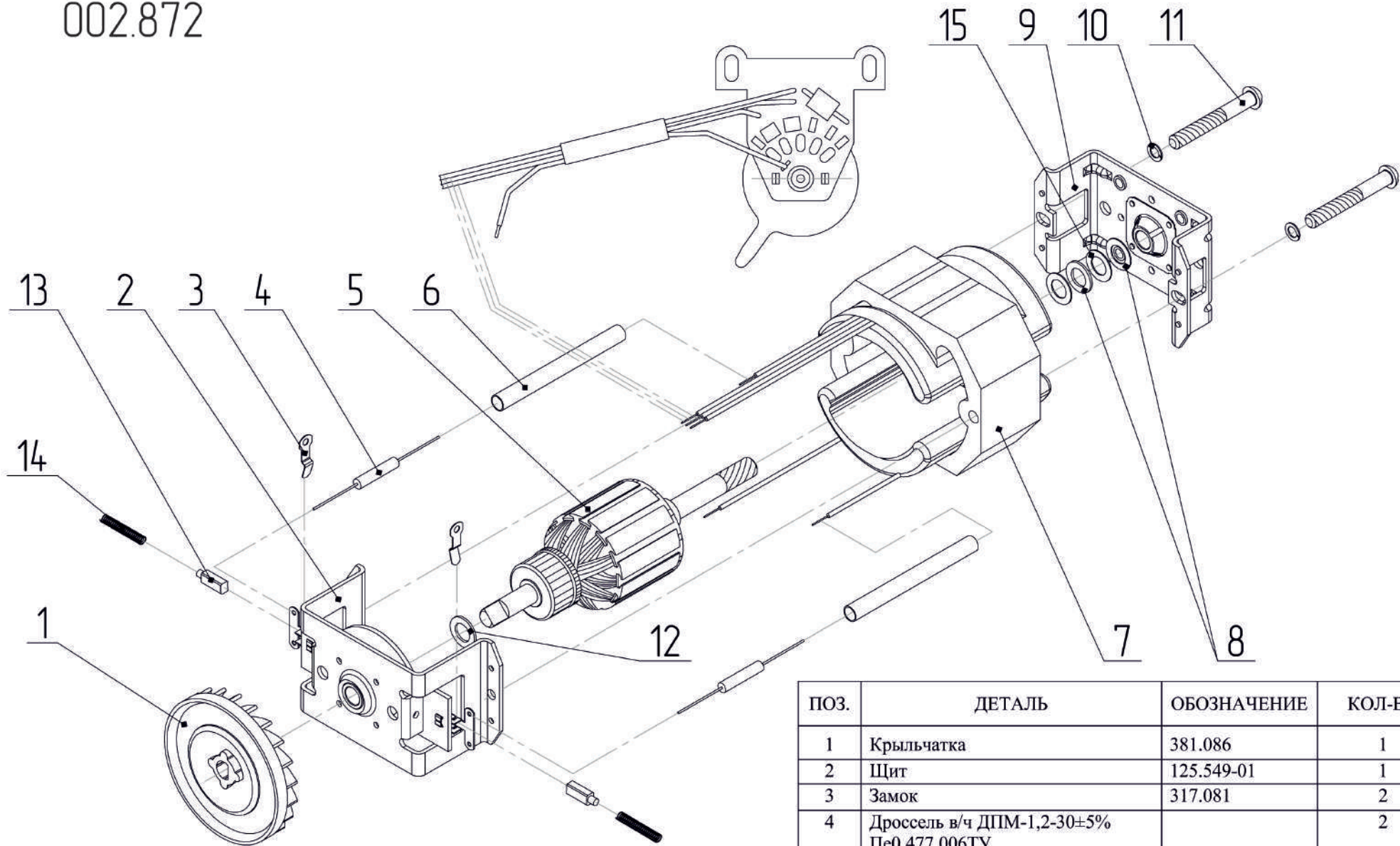
# Насадка «Мясорубка» 990.077

| ПОЗ. | ДЕТАЛЬ                             | ОБОЗНАЧЕНИЕ | КОЛ-ВО |
|------|------------------------------------|-------------|--------|
| 1    | Гайка                              | 998.1864    | 1      |
| 2    | Решетка (диаметр отверстий 4,4 мм) | 998.1865    | 1      |
| 3    | Решетка (диаметр отверстий 7 мм)   | 998.1869    | 1      |
| 4    | Решетка «беф-строганов»            | 998.1863    | 1      |
| 5    | Нож                                | 258.029     | 1      |
| 6    | Шнек мясорубки                     | 999.1326-01 | 1      |
| 7    | Манжета                            | 306.488     | 1      |
| 8    | Втулка                             | 886.777     | 1      |
| 9    | Корпус мясорубки                   | 998.2114    | 1      |
| 10   | Лоток                              | 998.1867    | 1      |
| 11   | Толкатель                          | 998.1868    | 1      |
| 12   | Опора                              | 998.2819    | 1      |



# Электродвигатель М0-0,11-3

## 002.872



| ПОЗ. | ДЕТАЛЬ  | ОБОЗНАЧЕНИЕ | КОЛ-ВО        |
|------|---|-------------|---------------|
| 1    | Крыльчатка  | 381.086     | 1             |
| 2    | Щит   | 125.549-01  | 1             |
| 3    | Замок   | 317.081     | 2             |
| 4    | Дроссель в/ч ДПМ-1,2-30±5%<br>Пе0.477.006ТУ                   |             | 2             |
| 5    | Якорь   | 500.462-02  | 1             |
| 6    | Трубка 305ТВ-40-7, белый ГОСТ<br>19034-82                     |             | 2шт. × 0,07 м |
| 7    | Статор  | 565.204-01  | 1             |
| 8    | Шайба   | 481.2263-01 | 4             |
| 9    | Щит   | 125.549     | 1             |
| 10   | Шайба 5-Фос.окс.-ОСТ1 11532-74                                |             | 2             |
| 11   | Винт  | 462.1264    | 2             |
| 12   | Шайба   | 481.2263    | 2             |
| 13   | Щетка ГЗЗИ ИЛЕА.757425.036-01<br>ТУ303-96 ИЛЕА685211.508-04ТУ |             | 2             |
| 14   | Пружина   | 443.791     | 2             |
| 15   | Шайба пружинная   | 484.112     | 1             |



# Электропривод 002.887

Рис.1

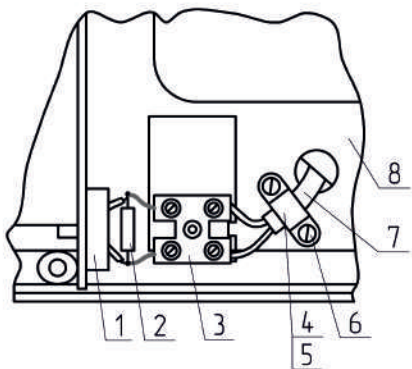


Рис.2

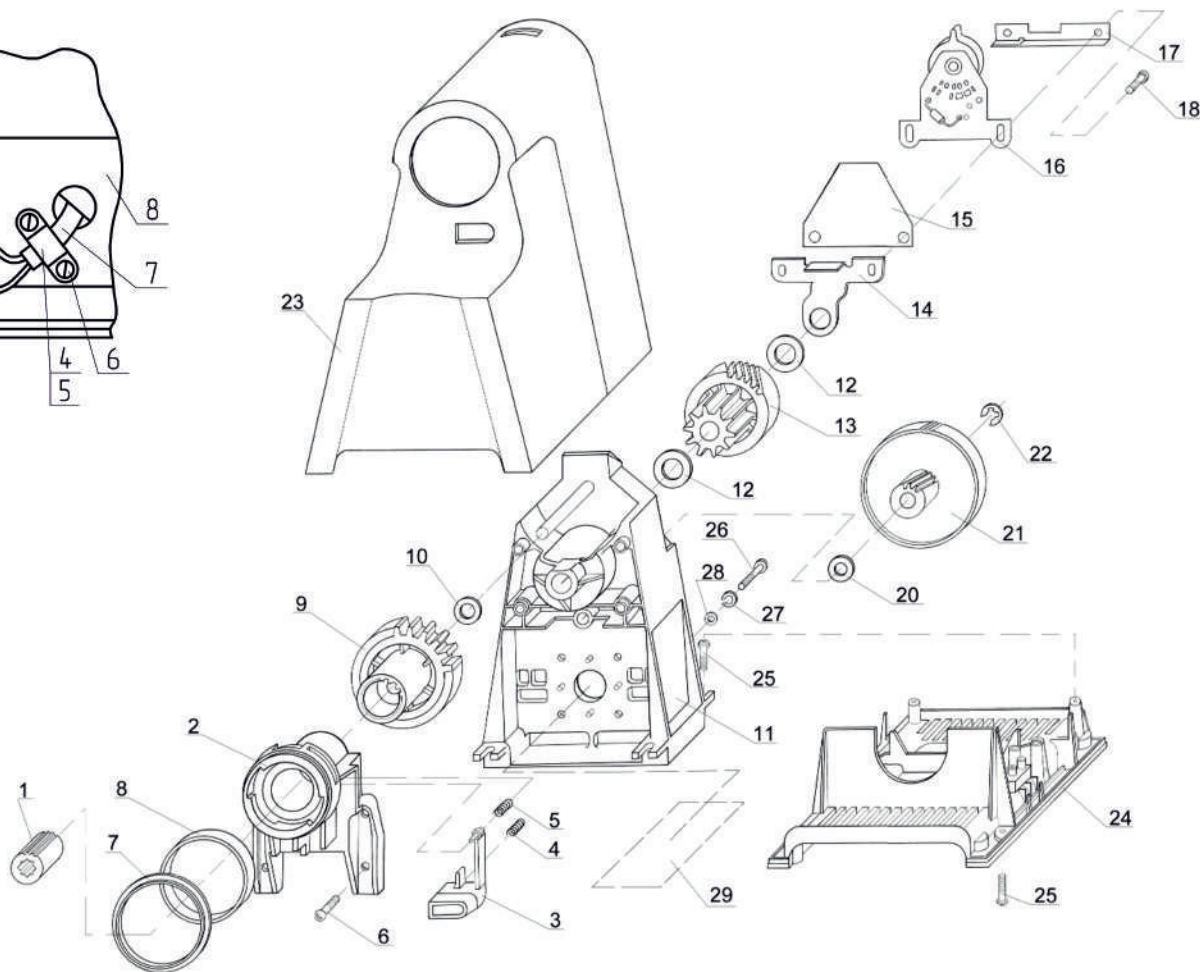


Рис.1

| ПОЗ. | ДЕТАЛЬ  | ОБОЗНАЧЕНИЕ | КОЛ-ВО |
|------|---|-------------|--------|
| 1    | Фильтр МЕХ GPF 0,22μF ~275V                         |             | 1      |
| 2    | Резистор С2-33Н-0,5-470кОм ±10%-А-Д-В ОЖО.467.173ТУ |             | 1      |
| 3    | Колодка клеммная                                    | 990.111     | 1      |
| 4    | Хомут   | 319.363     | 1      |
| 5    | Прокладка   | 893.2115    | 1      |
| 6    | Винт 3-10-Ц-ОСТ1 31566-80                           |             | 2      |
| 7    | Шнур сетевой (с вилкой)                             | 990.160-01  | 1      |
| 8    | Основание   | 998.2245    | 1      |

Рис.2

| ПОЗ. | НАИМЕНОВАНИЕ               | ДЕТАЛЬ      | КОЛ-ВО |
|------|----------------------------|-------------|--------|
| 1    | Переходник                 | 998.2243    | 1      |
| 2    | Держатель                  | 998.2244    | 1      |
| 3    | Фиксатор                   | 772.038     | 1      |
| 4    | Пружина                    | 443.642     | 1      |
| 5    | Пружина                    | 443.744-01  | 1      |
| 6    | Винт 4-12-Ц-ОСТ1 31528-80  |             | 4      |
| 7    | Кольцо                     | 889.156     | 1      |
| 8    | Кольцо                     | 889.175     | 1      |
| 9    | Колесо зубчатое            | 998.1911-02 | 1      |
| 10   | Шайба                      | 481.1178-06 | 1      |
| 11   | Корпус редуктора           | 998.1358-01 | 1      |
| 12   | Шайба                      | 481.094-02  | 2      |
| 13   | Колесо зубчатое            | 998.1912-02 | 1      |
| 14   | Кронштейн                  | 998.1910    | 1      |
| 15   | Прокладка                  | 893.2613    | 2      |
| 16   | Переключатель              | 295.012-01  | 1      |
| 17   | Экран                      | 998.2284    | 1      |
| 18   | Винт 4-12-Ц-ОСТ1 31528-80  |             | 2      |
| 20   | Шайба дистанционная        | 481.571-03  | 1      |
| 21   | Колесо зубчатое            | 998.1913    | 1      |
| 22   | Шайба 3436А-4              |             | 1      |
| 23   | Кожух                      | 998.2242    | 1      |
| 24   | Основание                  | 998.2245    | 1      |
| 25   | Винт                       | 462.1141    | 8      |
| 26   | Винт 5-12-Ц-ОСТ1 31528-80  |             | 4      |
| 27   | Шайба 5-Ц-ОСТ1 11532-80    |             | 4      |
| 28   | Шайба 3402А-1-5-8          |             | 4      |
| 29   | Электродвигатель МО-0,11-3 | 002.872     | 1      |