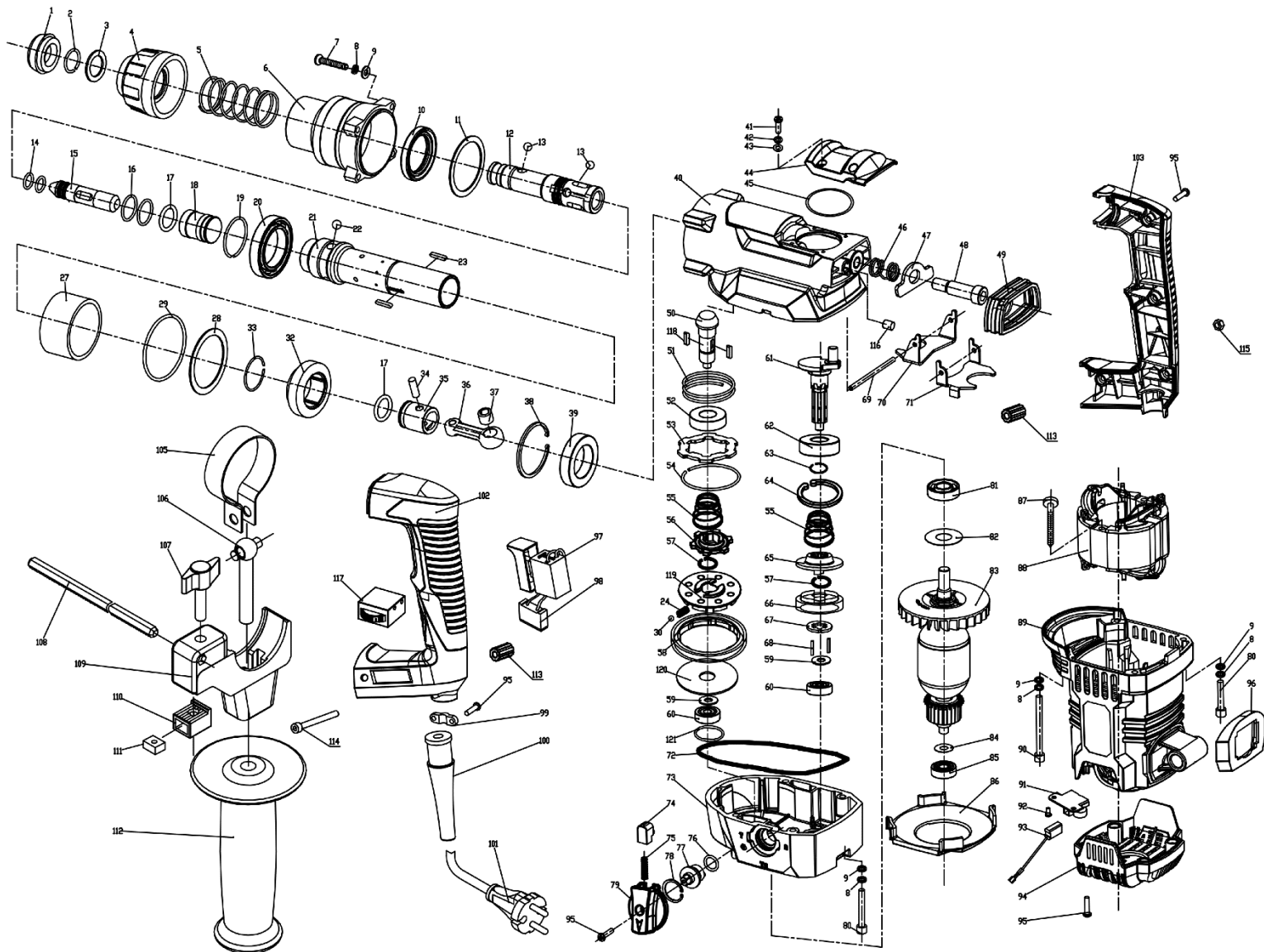


**Перфоратор DS1500 Лепсе SDS-Plus**

| № п/п | Артикул | Наименование   |
|-------|---------|--|
| 1     | 008.401 | Резиновый наконечник (пыльник) патрона DS1500                |
| 2     | 008.402 | Кольцо пружинное (стопорное) муфты 18X2 DS1500               |
| 3     | 008.403 | Шайба опорная муфты DS1500                                   |
| 4     | 008.404 | Кожух муфты DS1500   |
| 5     | 008.405 | Пружина кожуха муфты компрессионная 28.9X2X65 DS1500         |
| 6     | 008.406 | Корпус цилиндра DS1500                                       |
| 10    | 008.407 | Кольцо уплотнительное 48X33.5X7 DS1500                       |
| 11    | 008.408 | Шайба плоская 55X45X1.25 DS1500                              |
| 12    | 008.409 | Наконечник цилиндра (держатель бура) DS1500                  |
| 13    | 008.410 | Стальной шарик 7.14 DS1500                                   |
| 14    | 008.411 | Кольцо уплотнительное 11X2 DS1500                            |
| 15    | 008.412 | Ударник вторичный DS1500                                     |
| 16    | 008.413 | Кольцо уплотнительное 20X2 DS1500                            |
| 17    | 008.414 | Кольцо уплотнительное 19X3 DS1500                            |
| 18    | 008.415 | Ударник первичный (бок) DS1500                               |
| 19    | 008.416 | Кольцо пружинное (стопорное) 33X2 DS1500                     |
| 21    | 008.417 | Цилиндр DS1500   |
| 22    | 008.418 | Стальной шарик 7.94 DS1500                                   |
| 23    | 008.419 | Штифт цилиндрический 3x3x16 DS1500                           |
| 24    | 008.420 | Пружина 5.5X1.1X12 DS1500                                    |
| 27    | 008.421 | Втулка пластиковая DS1500                                    |
| 28    | 008.422 | Шайба плоская 59.7X48X1.2 DS1500                             |
| 29    | 008.423 | Кольцо уплотнительное 55.5X2.5 DS1500                        |
| 30    | 008.424 | Стальной шарик 5.5 DS1500                                    |
| 32    | 008.425 | Шестерня коническая большая DS1500                           |
| 33    | 008.426 | Кольцо пружинное (стопорное) 27.7X1.8 DS1500                 |
| 34    | 008.427 | Палец (штифт) поршневой 6X24 DS1500                          |
| 35    | 008.428 | Поршень DS1500   |
| 36    | 008.429 | Шатун поршня DS1500  |
| 37    | 008.430 | Подшипник игольчатый шатуна 12X8X10 DS1500                   |
| 38    | 008.431 | Кольцо пружинное (стопорное) 47 DS1500                       |
| 39    | 008.432 | Подшипник игольчатый DS1500                                  |
| 40    | 008.433 | Корпус коленчатого вала DS1500                               |
| 44    | 008.434 | Крышка для обслуживания (добавления смазки) DS1500           |
| 45    | 008.435 | Кольцо уплотнительное 38X2 DS1500                            |
| 50    | 008.436 | Вал с малой конической шестерней DS1500                      |
| 51    | 008.437 | Пружина стопорная 44X2X25 DS1500                             |
| 53    | 008.438 | Пластина стопорная DS1500                                    |
| 54    | 008.439 | Кольцо пружинное (стопорное) 55X2 DS1500                     |
| 55    | 008.440 | Пружина коническая компрессионная 25X15X1.5X27 DS1500        |
| 56    | 008.441 | Муфта передаточная DS1500                                    |
| 57    | 008.442 | Кольцо пружинное (стопорное) 11.5X1.2 DS1500                 |
| 58    | 008.443 | Шестерня приемная (вторичная) DS1500                         |
| 59    | 008.444 | Шайба 18X7X1 DS1500  |
| 61    | 008.445 | Коленчатый вал DS1500  |
| 63    | 008.446 | Кольцо пружинное (стопорное) 13.5X1 DS1500                   |
| 64    | 008.447 | Кольцо пружинное (стопорное) 35 DS1500                       |
| 65    | 008.448 | Муфта первичная DS1500                                       |
| 66    | 008.449 | Шестерня ведущая (первичная) DS1500                          |
| 67    | 008.450 | Кольцо стопорное DS1500                                      |
| 68    | 008.451 | Шайба 1.3x2.3x11 DS1500                                      |
| 70    | 008.452 | Пластина № 1 DS1500  |
| 71    | 008.453 | Пластина № 2 DS1500  |
| 72    | 008.454 | Кольцо уплотнительное корпуса редуктора DS1500               |
| 73    | 008.455 | Корпус редуктора DS1500                                      |
| 74    | 008.456 | Кнопка стопорная ручки переключения режимов DS1500           |
| 75    | 008.457 | Пружина ручки переключения режимов 6.2X0.7X20.5 DS1500       |
| 76    | 008.458 | Кольцо уплотнительное ручки переключения режимов 16X2 DS1500 |
| 77    | 008.459 | Головка ручки переключения режимов DS1500                    |
| 78    | 008.460 | Кольцо пружинное (стопорное) 20 DS1500                       |
| 79    | 008.461 | Ручка переключения режимов DS1500                            |
| 82    | 008.462 | Шайба 22X13X0.3 DS1500                                       |
| 83    | 008.463 | Ротор (Якорь) DS1500   |
| 84    | 008.464 | Шайба ротора нижняя 16.5X8.2X0.5 DS1500                      |
| 86    | 008.465 | Защита статора (пыльник) DS1500                              |
| 87    | 008.466 | Винт статора ST4.8X50 DS1500                                 |
| 88    | 008.467 | Статор DS1500  |
| 89    | 008.468 | Корпус статора DS1500  |



| № п/п | Артикул | Наименование                          |
|-------|---------|---------------------------------------|
| 91    | 008.469 | Щеткодержатель DS1500                 |
| 93    | 008.470 | Щетка угольная DS1500                 |
| 94    | 008.471 | Нижняя крышка корпуса статора DS1500  |
| 96    | 008.472 | Крышка нижняя антивибрационная DS1500 |
| 97    | 008.473 | Выключатель (кнопка пуска) DS1500     |
| 98    | 008.474 | Шайба 22X13X0.3 DS1500                |
| 100   | 008.475 | Усилитель кабеля DS1500               |
| 101   | 008.476 | Шнур сетевой DS1500                   |
| 102   | 008.477 | Защита статора (пыльник) DS1500       |
| 103   | 008.478 | Правая часть ручки DS1500             |
| 105   | 008.479 | Хомут вспомогательной ручки DS1500    |

| № п/п | Артикул | Наименование                                     |
|-------|---------|--|
| 108   | 008.480 | Глубиномер DS1500                                |
| 109   | 008.481 | Корпус вспомогательной ручки DS1500              |
| 110   | 008.482 | Калибровочный зажим вспомогательной ручки DS1500 |
| 112   | 008.483 | Ручка вспомогательная DS1500                     |
| 113   | 008.484 | Резиновый корпус DS1500                          |
| 117   | 008.485 | Регулятор оборотов DS1500                        |
| 118   | 008.486 | Штифт плоский коленчатого вала 4X4X12 DS1500     |
| 119   | 008.487 | Диск предохранительный муфты DS1500              |
| 120   | 008.488 | Шайба демпферная 54x13.6x1.5 DS1500              |
| 121   | 008.489 | Кольцо уплотнительное 22X2 DS1500                |