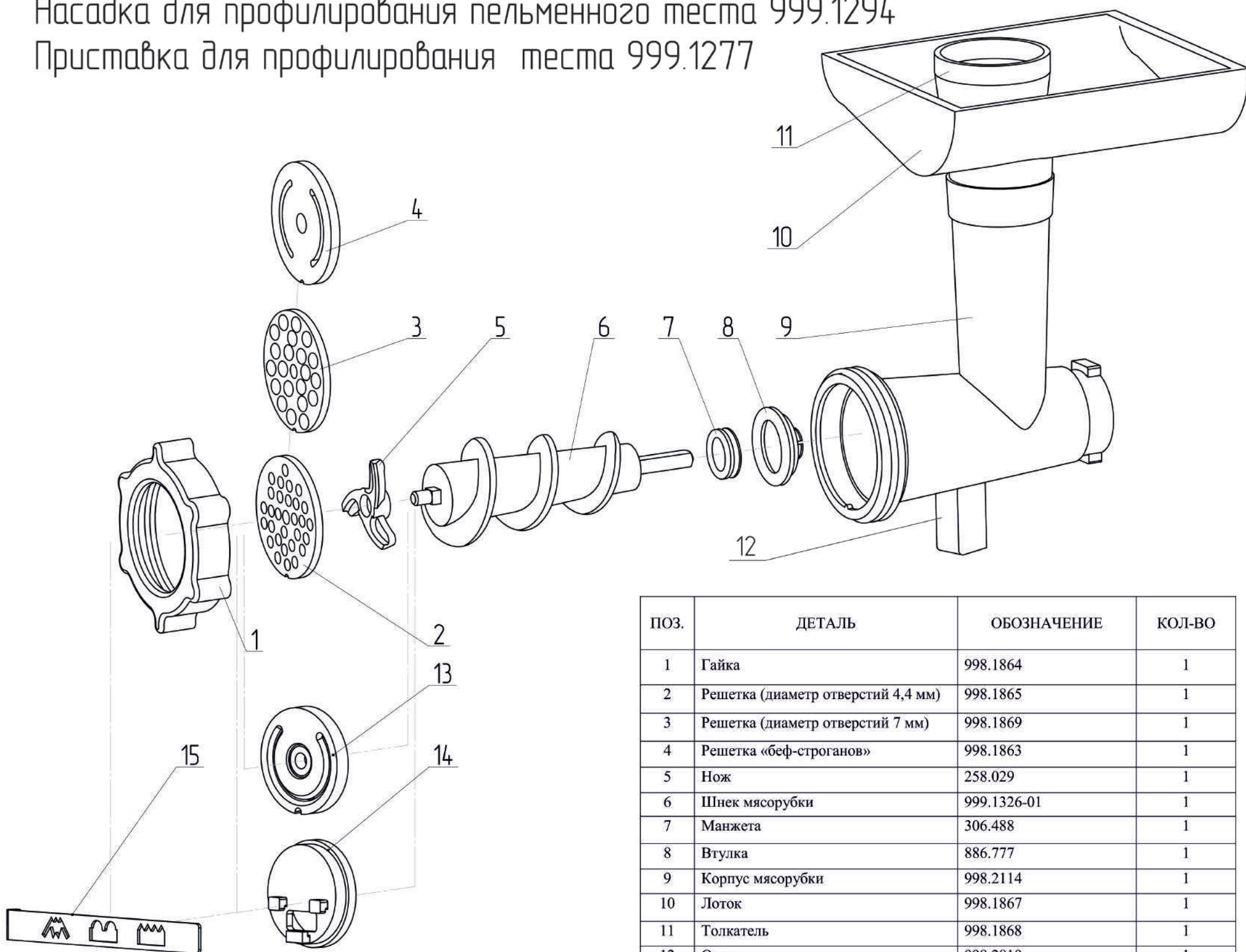


Насадка «Мясорубка» 990.077

Насадка для профилирования пельменного теста 999.1294

Приставка для профилирования теста 999.1277



ПОЗ.	ДЕТАЛЬ	ОБОЗНАЧЕНИЕ	КОЛ-ВО
1	Гайка	998.1864	1
2	Решетка (диаметр отверстий 4,4 мм)	998.1865	1
3	Решетка (диаметр отверстий 7 мм)	998.1869	1
4	Решетка «беф-строганов»	998.1863	1
5	Нож	258.029	1
6	Шнек мясорубки	999.1326-01	1
7	Манжета	306.488	1
8	Втулка	886.777	1
9	Корпус мясорубки	998.2114	1
10	Лоток	998.1867	1
11	Толкатель	998.1868	1
12	Опора	998.2819	1
13	Насадка для профилирования пельменного теста	999.1294	1
14	Шайба	998.1908	1
15	Планка	998.1909	1